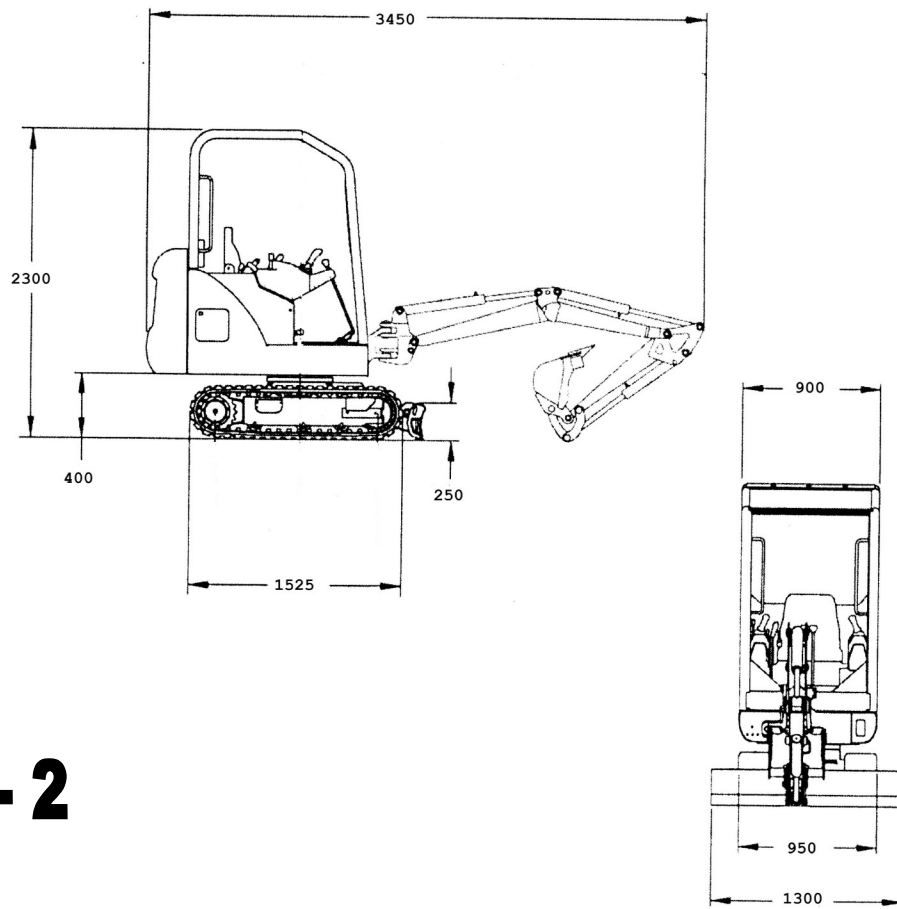
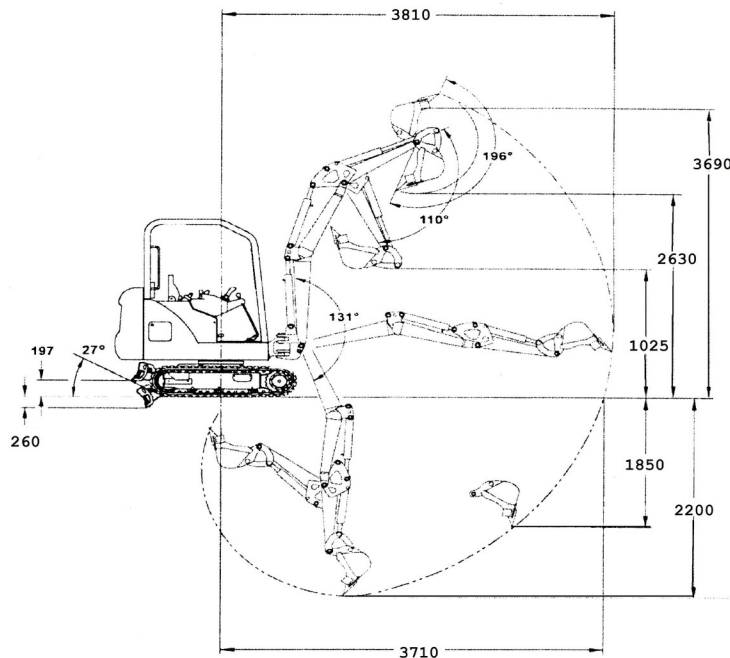


ESCAVATORE YANMAR VIO 17



ESC. N. 1 - 2



Peso qt. 17