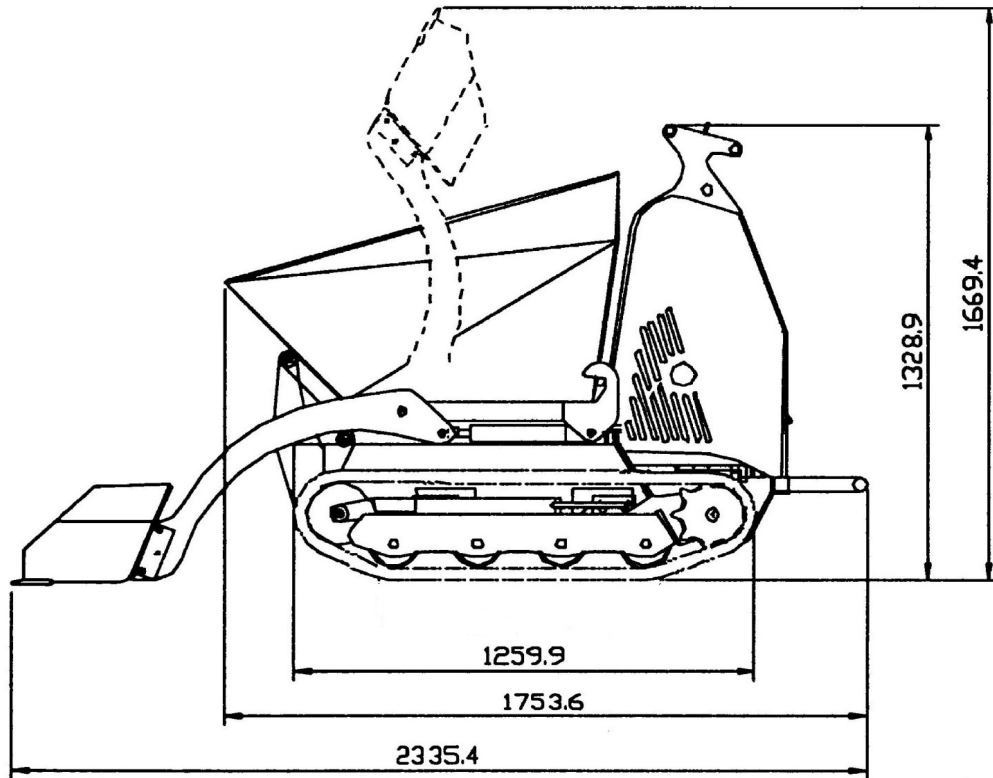


MOTOCARRETTA - DUMEC 800



Portata cassone qt. 7
Peso qt. 5,5

